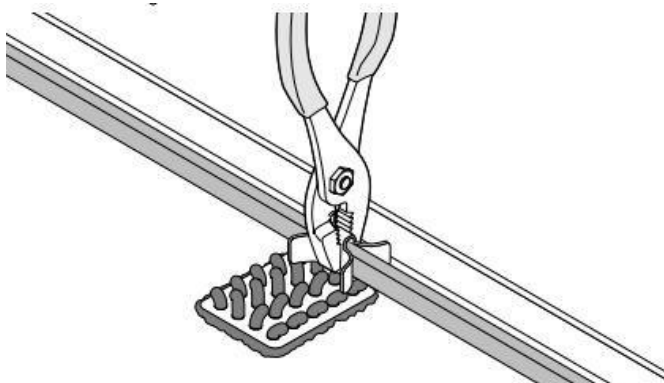
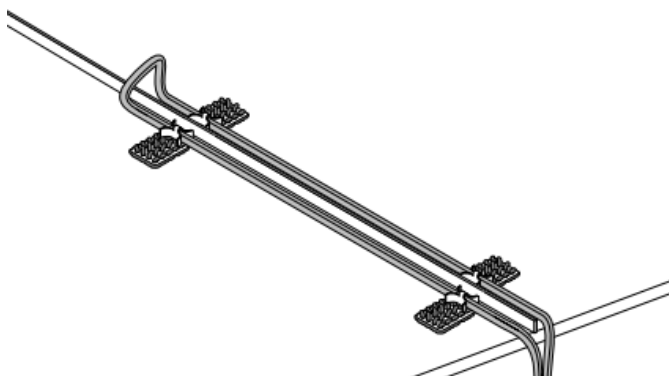


2) Даём составу клея пройти время полимеризации в соответствии с техническими требованиями изготовителя. Фиксируем нагревательный кабель.



Завершенный монтаж



FSC Крепление для нагревательного кабеля

Назначение:

- защита нагревательного кабеля от механических повреждений;
- фиксация нагревательного кабеля на кровле и на конструкциях кровли;
- обеспечение механической жесткости (переход кабеля: кровля – желоб, желоб-желоб, кровля-кровля.....);
- обеспечение фиксированного расстояния между нагревательными кабелями или нагревательным кабелем и элементами кровли.

Комплект поставки:

1. Крепление для кабелей FSC;
2. Вкладыш – инструкция.



Варианты крепления FSC:

Гвоздем или винтом

- 1) Нанести клей-герметик на сторону, где предполагается фиксация крепления FSC гвоздем или винтом;

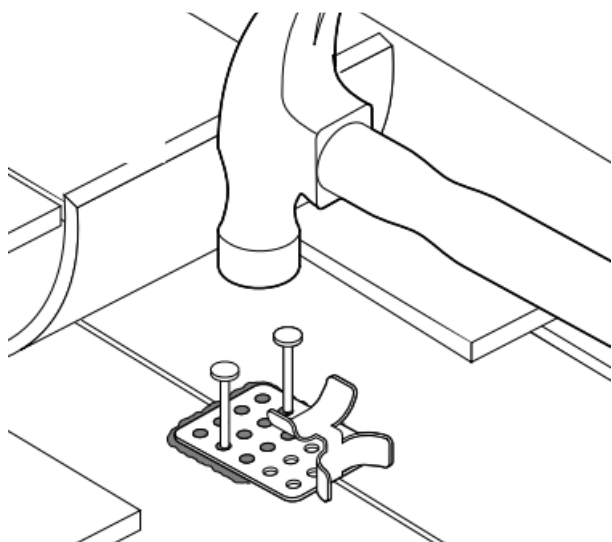
Підприємство, яке приймає скарги щодо товару та здійснює ремонт і технічне обслуговування :

ЛЕГОТЕРМ ТОВ, Київ, вул. Полупанова 14
+38 044 224-58-65 www.legotherm.com.ua

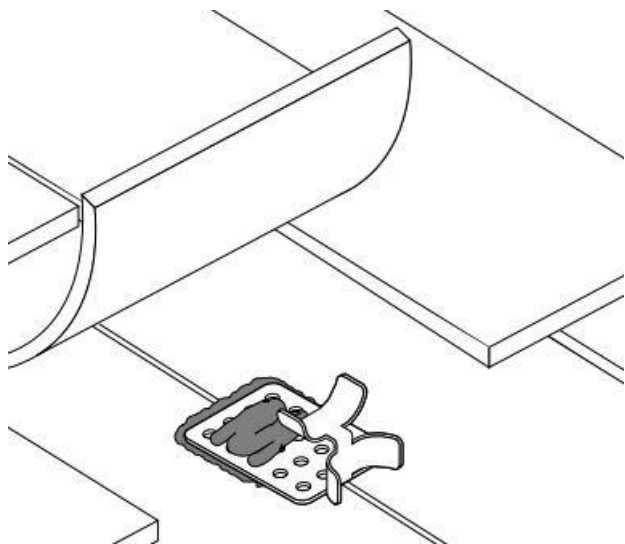
- Термін використання не обмежений.
- Не містить шкідливих речовин.
- Товар не підлягає обов'язковій сертифікації



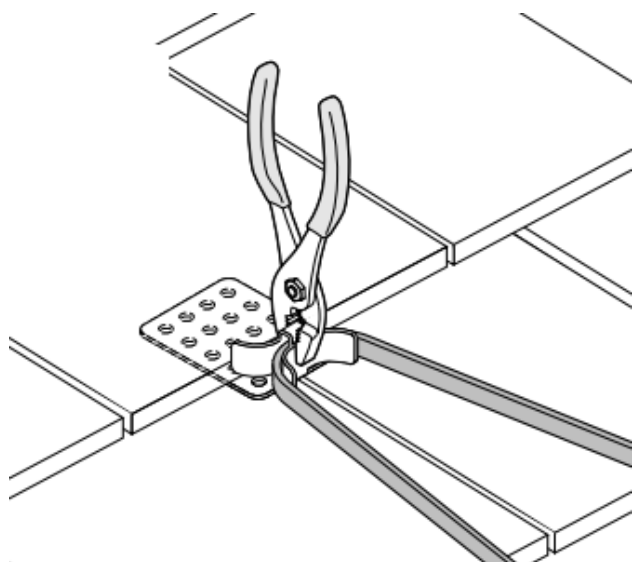
2) Зафиксировать крепление FSC гвоздем или винтом;



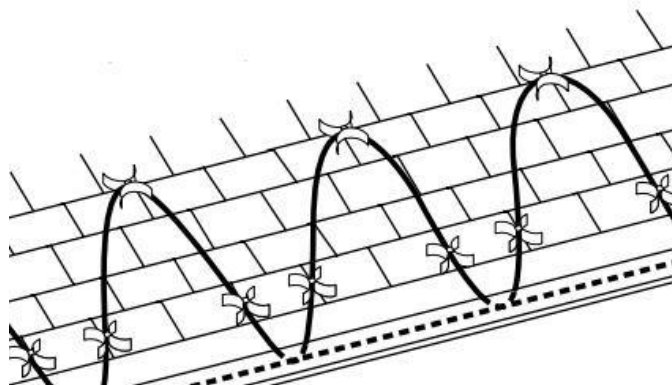
3) Наносим клей-герметик сверху крепления FSC;



3) Используя плоскогубцы, закрепляем кабель между зажимами крепления FSC.

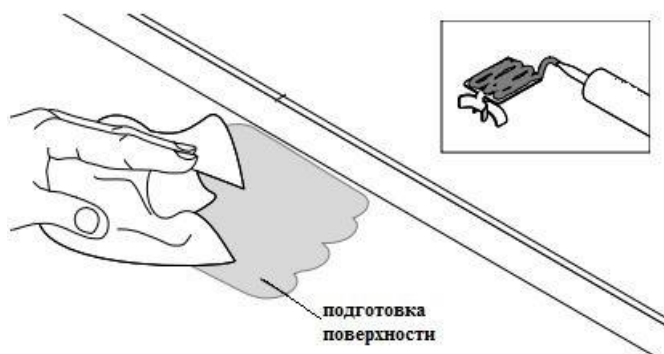


Завершенный монтаж:



С помощью клея-герметика

1) Подготавливаем поверхности кровли согласно спецификациям производителя клея. Наносим слой клей на крепления FSC и на подготовленную поверхность кровли.



2) Придавливаем крепления FSC к кровле, чтобы обеспечить лучшую адгезию клея в отверстиях;

