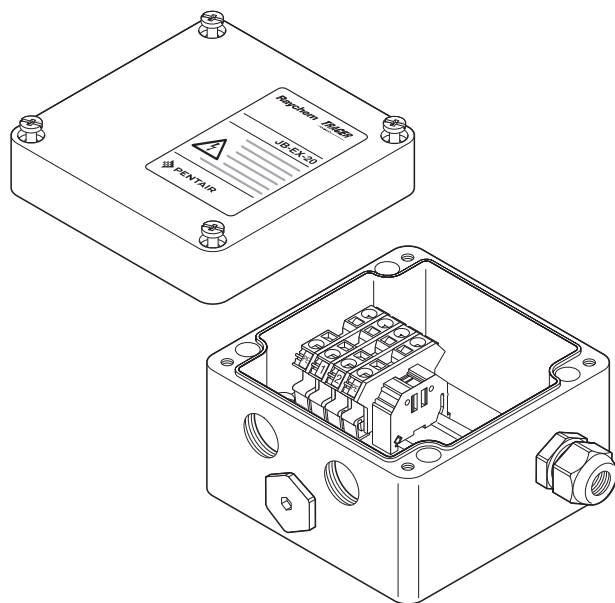


Raychem JB-EX-20 И JB-EX-20-EP

МНОГОФУНКЦИОНАЛЬНАЯ СОЕДИНИТЕЛЬНАЯ КОРОБКА



Соединительная коробка для использования в промышленных условиях во взрывоопасных зонах с греющими кабелями FMT, FHT и кабелями с полимерной и минеральной изоляцией. Может использоваться для соединения силовых кабелей, соединения греющих кабелей и подсоединения греющих кабелей к холодным вводам. В зависимости от конфигурации системы, в коробку могут вводиться греющие кабели, холодные вводы и силовые кабели. Подсоединительные наборы M20 заказываются отдельно в зависимости от типа используемого греющего кабеля.

Кабели подсоединяются к пружинным клеммам, размещенным на DIN-колодке, и которые обеспечивают легкий монтаж и безопасную, надежную и не требующую обслуживания эксплуатацию. Коробка монтируется на стену или на трубу посредством четырех монтажных отверстий, расположенных в ее основании. При монтаже этой коробки на трубопроводах необходимо использовать стандартные опорные кронштейны.

НАЗНАЧЕНИЕ

JB-EX-20

JB-EX-20-EP

Коробка для подвода питания для греющих кабелей последовательного типа с полимерной и минеральной изоляцией и греющих кабелей параллельного типа с постоянной мощностью обогрева (FMT и FHT), оконечная коробка (при подключении «звездой») для греющих кабелей с полимерной и минеральной изоляцией, использующих подсоединительные наборы M20

ВВОДЫ

3 x M20
1 x M25

3 x M20
1 x M25

КОМПЛЕКТАЦИЯ

Соединительная коробка с пружинными клеммами на DIN-рейке
1 заглушка M20
2 заглушки M20 от дождя (временные)
1 кабельный сальник M25, серт. для исполз. во взрывоопасных зонах, для силовых кабелей диаметром 8-17 мм
1 клеммная перемычка, позволяющая осуществлять различные схемы подключения (устанавливается вместо боковой пластины)

Соединительная коробка с пружинными клеммами на DIN-рейке с пластиной заземления и внешним зажимом заземл.
1 заглушка M20
2 заглушки M20 от дождя (временные)
1 заглушка M25 от дождя (временная)

JB-EX-20 И JB-EX-20-EP

СЕРТИФИКАЦИЯ

PTB 00 ATEX 1002	II 2G Ex edm ia [ia] IIC T6, T5 и T4 II 2D Ex tD A21 IP66 T85°C, T100°C и T135°C
IECEx PTB 08.0004	Ex e ia II, IIC T6, T5, T4 Ex tD A21 IP66 T 85°C, T 100°C, T 135°C

Данный продукт также имеет все необходимые сертификаты для использования в Российской Федерации, Республике Казахстан и Республике Беларусь. За более подробной информацией обращайтесь в местное представительство компании.



TC RU C-BE.МЮ62.В.02853
1Ex e d m ia [ia] IIC T6...T4

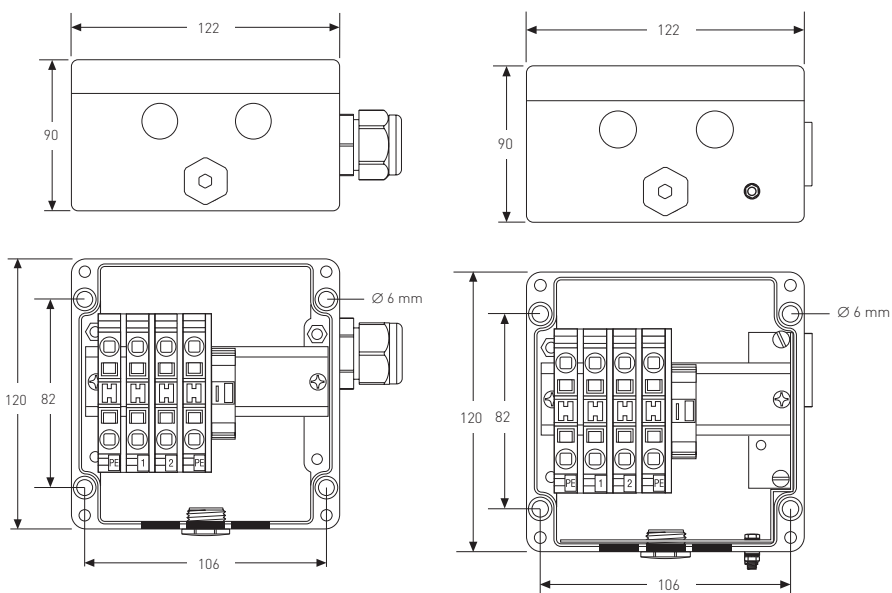
МАТЕРИАЛЫ КОНСТРУКЦИИ

Коробка и крышка	Стойкий к электростатическим зарядам стеклонаполненный полимер, черного цвета	Стойкий к электростатическим зарядам стеклонаполненный полимер, черного цвета
Прокладка крышки	Силоксановый каучук	Силоксановый каучук
Винты крышки	Нерж. сталь (невыпадающие)	Нерж. сталь (невыпадающие)
Пластина заземления	—	Сталь, оцинкованная, голуб.

НОМИНАЛЬНЫЕ РАЗМЕРЫ

JB-EX-20

JB-EX-20-EP



КОРПУС

Степень защиты оболочки	IP66	IP66
Допустимая температура окр. среды	-55...+55°C	-55...+55°C

КЛЕММЫ

Количество	4 шт., пружинные	4 шт., пружинные
Маркировка	1, 2 + 2 x PE	1, 2 + 2 x PE
Макс. сечение жил	10 мм ² (однопров. и многопров.)	10 мм ² (однопров. и многопров.)
Макс. напряжение питания	590 В перем. тока	590 В перем. тока
Макс. сила тока	53 А	53 А

КОМПЛЕКТУЮЩИЕ (ЗАКАЗЫВАЮТСЯ ОТДЕЛЬНО)

Дополнит. опорные кронштейны	SB-100, SB-101, SB-110, SB-111	SB-100, SB-101, SB-110, SB-111
Кабельный сальник силового кабеля	GL-36-M25 (входит в комплект)	GL-38-M25-METAL (не входит в комплект)
Дополнительные клеммные блоки (*)	Клеммы фаза/нейтраль: Клемма заземления: Боковая пластина: Клеммная перемычка:	HWA-WAGO-PHASE HWA-WAGO-EARTH HWA-WAGO-ENDPLATE HWA-WAGO-JUMPER
Подсоединительный набор для греющ. кабелей FMT и FHT	C20-01-F (термоусаживаемый подсоединительный набор с пластиковым сальником)	C20-02-F (не требующий гор. монтажа подсоединительный набор с металлическим сальником)
Набор для прохода через тепло-изоляцию для гр. кабелей FMT и FHT	IEK-25-04 или IEK-25-PIPE	IEK-25-04 или IEK-25-PIPE
Сальник для холодных вводов с полимерной изоляцией	GL-44-M20-KIT (сальник, сертифицированный для взрывоопасных зон)	GL-44-M20-KIT (сальник, сертифицированный для взрывоопасных зон)
Набор для прохода через теплоизол. для холодных вводов с полим. изол.	IEK-20-PI	IEK-20-PI
Сальник для холодных вводов с минеральной изоляцией	Обратитесь в Pentair или см. документ DOC-606	Обратитесь в Pentair или см. документ DOC-606
Заглушка	HWA-PLUG-M20-EXE-PLASTIC	HWA-PLUG-M20-EXE-PLASTIC

ИНФОРМАЦИЯ ДЛЯ ЗАКАЗА

Обозначение изделия	JB-EX-20	JB-EX-20-EP
Номер по каталогу (вес)	1244-000590 (0,9 кг)	1244-006384 (1 кг)

* Возможен монтаж не более 6 клемм этого типа.



WWW.PENTAIRTHERMAL.RU

РОССИЯ И ДРУГИЕ СТРАНЫ СНГ

Тел. +7 (495) 926 18 85
Факс +7 (495) 926 18 86
salesru@pentair.com

КАЗАХСТАН

Тел. +7 7122 32 55 54
Факс +7 7122 32 13 19
saleskz@pentair.com

Все Pentair торговые марки и логотипы являются собственностью Pentair. Все другие торговые марки или названия продуктов являются собственностью их соответствующих владельцев. Поскольку мы постоянно улучшаем наши продукты и услуги, Pentair оставляет за собой право изменять спецификации без предварительного уведомления. Pentair является работодателем, предоставляющим равные возможности.

© 1998-2016 Pentair.