

Raychem®

FROSTGUARD

**Förläggninginstruktion
Monteringsanvisning
Asennusohje
Montagevejledning
Installation manual
Montageanleitung
Manuel d'installation
Инструкция по монтажу
Інструкція по встановленню
Montavimo instrukcija
Montāžas instrukcija
Kasutusjuhend
Instrukcja montażu
Návod k instalaci
Manual de instalare**

För utvändig montering på rör

Gjelder for montering på rør

Soveltuu putken ulkopuolisiin asennuksiin

Gælder for montering på rør

Applicable for on-pipe applications

Betrifft Anwendungen an Rohrleitungen

Utilisable pour pose sur les conduites

Применяется для установки на поверхности трубы

Можна застосовувати на трубах діючих систем опалення та водопостачання

Taikoma kabelij tvirtinant ant vamzdynų

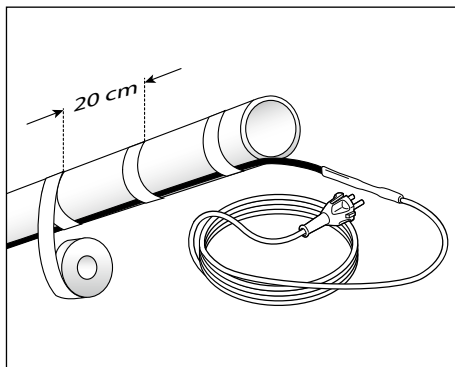
Izmantojams uzstādīšanai caurules ārpusē

Ette nähtud paigaldamiseks toru peale

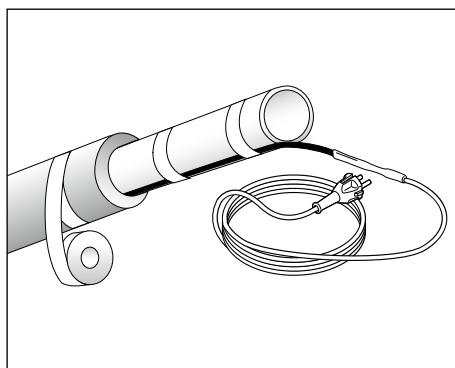
Nadają się do montażu na zewnętrzz rur

Vhodné pro aplikace na potrubí

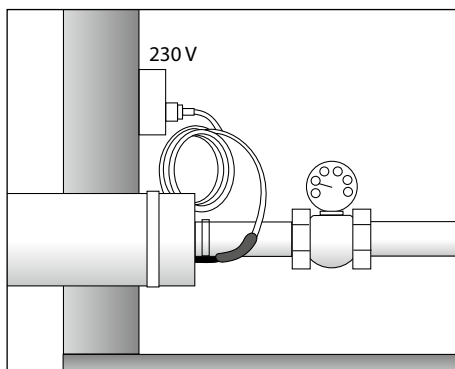
Se foloseste pentru aplicații cu instalare pe conducte



1a



2a



3a

För invändig montering i rör, enligt nationella normer och godkännanden

Gjelder for innvendig montering i rør, avhengig av lokale normer og godkjenninger

Soveltuu putken sisäpuolisiin asennuksiin, noudattava paikallisia määräyksiä ja hyväksyntöjä

Gælder for integrerede anvendelser, med forbehold for lokale regler og godkendelser

Applicable for in-pipe applications, subject to local norms & approvals

Betrifft Anwendungen im Rohr und unterliegt den lokalen Normen und Richtlinien

Utilisable pour pose dans les conduites. Soumis aux normes et agréments locaux.

Применяется для установки в трубу (с помощью дополнительно приобретаемого герметичного ввода). Может использоваться в водопроводных системах хозяйственно-питьевого водоснабжения.

Можна застосовувати у трубах діючих систем опалення та водопостачання за умови відповідності місцевим нормам та дотримання процедури погодження

Taikoma vaimzdynuose, atsižvelgiant į vietines normas ir gavus reikiamus patvirtinimus

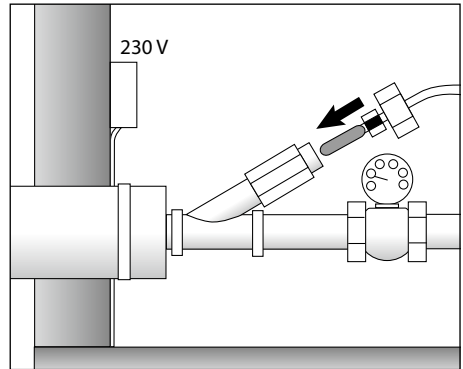
Izmantojams uzstādīšanai caurules iekšpusē, ievērojot vietējos standartus un noteikumus

Ette nähtud torusiseseks kasutamiseks, vajalik kohalike eeskirjade järgimine ja heakskiidu taotlemine

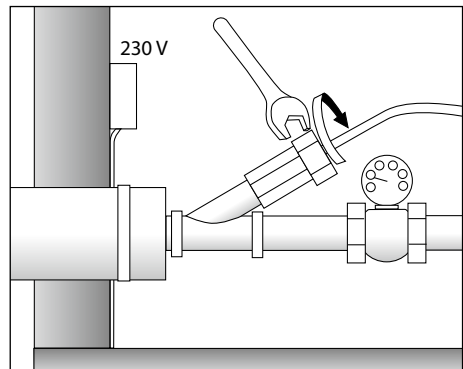
Nadają się do montażu wewnątrz rur, podlegają lokalnym normom i atestom

Vhodné pro aplikace uvnitř potrubí podle místních norem a osvědčení

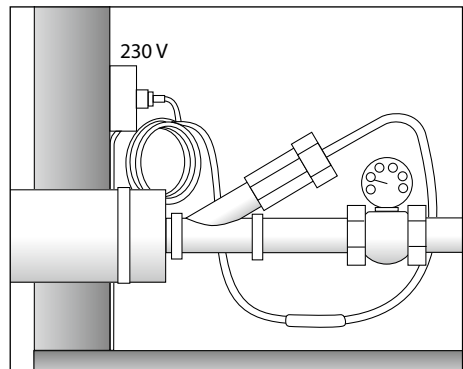
Se foloseste pentru aplicații cu instalare în conducte, cu respectarea normelor și aprobărilor locale



1b



2b



3b

Isolertjocklek/ Isoleringstykkelse/ Eristyspaksuus mm/ Isoleringstykkelse/ Insulation thickness/ Dämmstärke/ Epaisseur du calorifuge/ Толщина теплоизоляции/ Товщина теплоізоляції Izolācijas stori/ Izolācijas materiāla biezums/ Insulatsioonitihedus/ Grubość izolacji/ Tloušťka izolace/ Grosimea izolatiei	Lägsta omgivningstemp/ Laveste omgivelsestemp/ Ymp. alhai sin lämpötila/ Min. omgivelses- temperatur/ Minimum ambient temperature/ min. Umgebungs- temperatur/ Température ambiante minimale/ Минимальная температура окружающей среды/ Мінімальна температура оточуючого середовища Minimali temperatūra/ Minimālā temperatūra/ Minimaalne välistemperatuur/ Minimalna temperatura otoczenia/ Minimální teplota okolního vzduchu/ Minim temperatura ambientala	Rördiameter/Rördiameter/ Rördiameter/ Putken halkaisija mm/ Rördiameter/ Pipe diameter/ Rohrdurchmesser/ Diamètre du tuyau/ Диаметр трубы/ Диаметр труби Vamzdžio diametras/ Caurules diametrs/ Toru läbimõõt/ Średnica rury w mm/ Průměr potrubí/ Diametrul conductei				
		20	25	32	40	50
20	-10	ABC	ABC	ABC	ABC	ABC
	-20	ABC	ABC	ABC	AB-	AB-
	-30	ABC	AB-	A--	A--	A--
30	-10	ABC	ABC	ABC	ABC	ABC
	-20	ABC	ABC	ABC	ABC	AB-
	-30	ABC	AB-	AB-	AB-	AB-
40	-10	ABC	ABC	ABC	ABC	ABC
	-20	ABC	ABC	ABC	ABC	ABC
	-30	ABC	ABC	ABC	ABC	AB-
50	-10	ABC	ABC	ABC	ABC	ABC
	-20	ABC	ABC	ABC	ABC	ABC
	-30	ABC	ABC	ABC	ABC	ABC

SVENSKA

Isoleringstabell

A = ETL/FrostGuard i vattenledningsrör

B = ETL/FrostGuard på metallrör

C = ETL/FrostGuard på plaströr

– = Ej tillräcklig effekt för frostskydd

–10°C motsvarar ca 1,5 m förläggingsdjup i mark

–20°C motsvarar ca 0,5 m förläggingsdjup i mark

–30°C motsvarar ca 0,25 m förläggingsdjup i mark

NORSK

Isoleringstabel

A = ETL/FrostGuard vannledningsrør

B = ETL/FrostGuard metallrør

C = ETL/FrostGuard plastrør

– = Ikke tilstrekkelig effekt for frostbeskyttelse

–10°C tilsvarer ca 1,5 m forleggningsdybde i grunn/

–20°C tilsvarer ca 0,5 m forleggningsdybde i grunn

–30°C tilsvarer ca 0,25 m forleggningsdybde i grunn

SUOMI

Eristystaulukko

A = ETL/FrostGuard vesijohdon sisäpuolella

B = ETL/FrostGuard metalliputken pinnalla

C = ETL/FrostGuard muoviputken pinnalla

– = Ei tarpeeksi tehoa

–10°C 1,5 m:n syvyydessä on lämpötila n. –10°C

–20°C 0,5 m:n syvyydessä on lämpötila n. –20°C

–30°C 0,25 m:n syvyydessä on lämpötila n. –30°C

DANSK

Isoleringstabel

A = ETL/FrostGuard i vandrerør

B = ETL/FrostGuard på metalrør

C = ETL/FrostGuard på plastrør

– = Utilstrækkelig effekt til frostbeskyttelse

–10°C svarer til 1,5 m jorddybde

–20°C svarer til 0,5 m jorddybde

–30°C svarer til 0,25 m jorddybde

ENGLISH

Insulation table

A = ETL/FrostGuard in water pipes

B = ETL/FrostGuard on metal pipes

C = ETL/FrostGuard on plastic pipes

– = Insufficient effect for anti-freeze protection

–10°C Corresponds to 1.5 m depth in the ground

–20°C Corresponds to 0.5 m depth in the ground

–30°C Corresponds to 0.25 m depth in the ground

DEUTSCH

Wärmedämmungstabelle

A = ETL/FrostGuard in Wasserleitung

B = ETL/FrostGuard auf Metallrohr

C = ETL/FrostGuard auf Kunststoffrohr

– = Leistung nicht ausreichend für Frostschutzanwendungen

–10°C Entspricht einer Verlegungstiefe von ca. 1,5 m im Erdreich

–20°C Entspricht einer Verlegungstiefe von ca. 0,5 m im Erdreich

–30°C Entspricht einer Verlegungstiefe von ca. 0,25 m im Erdreich

FRANÇAIS

Tableau d'isolation

A = ETL/FrostGuard dans les conduites d'eau

B = ETL/FrostGuard sur les tuyaux en métal

C = ETL/FrostGuard les tuyaux en plastique

– = Puissance non suffisante pour une protection contre le gel

–10°C Correspond à une profondeur de pose d'environ 1,5 m dans le sol

–20°C Correspond à une profondeur de pose d'environ 0,5 m dans le sol

–30°C Correspond à une profondeur de pose d'environ 0,25 m dans le sol

РУССКИЙ

Таблица подбора толщины теплоизоляции

A = ETL/FrostGuard установка внутри трубы

B = ETL/FrostGuard установка на металлической трубе

C = ETL/FrostGuard установка на пластиковой трубе

– = Недостаточно эффективно для защиты от замерзания

–10°C Соответствует глубине 1,5 м под землей

–20°C Соответствует глубине 0,5 м под землей

–30°C Соответствует глубине 0,25 м под землей

УКРАЇНСЬКА

Таблиця ізоляції

A = ETL/FrostGuard у водопровідних трубах

B = ETL/FrostGuard на металевих трубах

C = ETL/FrostGuard на пластикових трубах

– = не підходить для при захисту від замерзання

–10°C відповідає встановленню у ґрунті на глибині 1,5м

–20°C відповідає встановленню у ґрунті на глибині 0,5м

–30°C відповідає встановленню у ґрунті на глибині 0,25м

LIETUVIŠKAI

Izoliavimo lentelė

A = ETL/FrostGuard vandenyje, vamzdžių viduje

B = ETL/FrostGuard ant metalinių vamzdžių

C = ETL/FrostGuard ant plastikinių vamzdžių

– = Nepakanka galingumo apsaugai nuo užšalimo

–10°C Atitinka 1.5 m iki gylio žemėje.

–20°C Atitinka 0.5 m iki gylio žemėje.

–30°C Atitinka 0.25 m iki gylio žemėje.

LATVISKI

Izolēšanas tabula

A = ETL/FrostGuard ūdenī, caurulēs

B = ETL/FrostGuard uz metāla caurulēm

C = ETL/FrostGuard uz plastmasas caurulēm

– = Nepietiekoša jauda aizsardzībai pret sasaldāšanu

–10°C Atbilst 1.5m dziļumam zemē.

–20°C Atbilst 0.5m dziļumam zemē

–30°C Atbilst 0.25m dziļumam zemē

EEESTI

Isolatsioonitabel

A = ETL/FrostGuard veetorudes

B = ETL/FrostGuard metalltorudes

C = ETL/FrostGuard plasttorudes

– = Ebapiisav tulemus antifriisi kaitse mõjumi-seks

–10°C Vastab 1,5 m sügavusele maapinnas

–20°C Vastab 0,5 m sügavusele maapinnas

–30°C Vastab 0,25 m sügavusele maapinnas

POLSKI

Tabela izolacji

A = ETL/FrostGuard w rurze z wodą

B = ETL/FrostGuard na metalowej rurze

C = ETL/FrostGuard na plastikowej rurze

– = Niewystarczająca moc do ochrony przed zamarzaniem

–10°C Odpowiada głębokości 1,5 m w ziemi

–20°C Odpowiada głębokości 0,5 m w ziemi

–30°C Odpowiada głębokości 0,25 m w ziemi

ČESKY

Tabulka izolací

A = ETL/FrostGuard ve vodovodní potrubí

B = ETL/FrostGuard na kovovém potrubí

C = ETL/FrostGuard na plastovém potrubí

– = nedostatečný účinek pro ochranu proti zamrznání

–10°C odpovídá hloubce 1,5 m v zemi

–20°C odpovídá hloubce 0,5 m v zemi

–30°C odpovídá hloubce 0,25 m v zemi

ROMANA

Tabel de izolatii

A = ETL/FrostGuard conducte de apa

B = ETL/FrostGuard pe conducte metalice

C = ETL/FrostGuard pe conducte de plastic

– = Nu se foloseste pentru protectia la inghet

–10°C Corespunde pentru 1.5 m adancime in pamant

–20°C Corespunde pentru 0.5 m adancime in pamant

–30°C Corespunde pentru 0.25 m adancime in pamant

SVENSKA

FrostGuard, självbegränsande värmekabel för frostskydd av vattenledningsrör. IP68. Användningsområde min -30°C och max 65°C .

Monteringsanvisning

FrostGuard är försedd med 2 m kallkabel och stickpropp för tillfälliga anläggningar. Denna sladd kan inte bytas ut och skulle den skadas skall hela värmekabeln kasseras.

WARNING: Se till att värmekabeln inte över-täckts med material som inte tål $+65^{\circ}\text{C}$. För permanent bruk kontakta din elinstallatör för fast montage i dosa och installation av termostat.

Använd 30 mA jordfelsbrytare. Tyco Thermal Controls, nationella och lokala elbestäm-melser samt standarder kräver att jordfels-brytare används på varje värmekabelgrupp. Konventionella säkringar kan eventuellt inte stoppa en ljusbåge vilket kan resultera i brand.

Utvändig förläggning

- 1a. Tejpa fast värmekabeln längs undersidan av røret. Använd åldringsbeständig tejp, t.ex. eltejp.
- 2a. Isolera røret. Välj isolertjocklek enligt tabell.
- 3a. Anslut i vägguttak.

Invärdig förläggning

- 1b. Montera Y-kopplingen på røret. Trä på R20-kopplingen på värmekabeln. Använd diskmedel för att lätt kunna trä på gummipackningen. Stick in värmekabeln i Y-kopplingen. Skarven mellan värmekabel och kallkabel får inte stickas in i røret.
- 2b. Drag åt R20-kopplingen tills det blir tätt.
- 3b. Isolera røret, välj isolertjocklek enligt tabell.

NORSK

FrostGuard, selvregulerende varmekabel for frostsikring av vannledningsrør. IP 68. Anvendelsesområde min. -30°C og maks. $+65^{\circ}\text{C}$

Monteringsanvisning

FrostGuard er utstyrt med 2 m kaldkabel og vanlig plugg for provisorisk tilkobling. Denne pluggen kan ikke byttes ut. Skulle den skades må hele varmekabelen kasseres.

ADVARSEL: Sørg for at varmekabelen ikke overdekkes med materialer som tåler under $+65^{\circ}\text{C}$. Ved permanent bruk, kontakt din el-installatør for fast montering med jord-feilbryter, samt eventuelt installering av termostat.

Bruk 30mA jordfeilvern. Tyco Thermal Controls, internasjonale og nasjonale elektrisitetstilsyn, samt standarder krever bruk av jordfeilvern på hver varmekabel kurs. Gnistdannelser forhindres vanligvis ikke av tradisjonelle automatsikringer, hvilket kan bety brannfare.

Utvendig forlegging

- 1a. Fest varmekabelen langs røret på undersiden. Benytt aldringsbestandig tape – f.e.ks. el-tape, GT-66.
- 2a. Isolér røret og velg isolasjonstykkelse i henhold til tabell.
- 3a. Tilslutt til vegguttak.

Innvendig forlegging

- 1b. Monter Y-koblingen på røret. Tre pakkboxen på varmekabelen. Benytt såpe for å få gummipakningen til å skli lett på. Stikk varmekabelen inn i Y-koblingen. Skjøten mellom varmekabel og kaldkabel skal ikke stikkes inn i Y-koblingen. For montering av T-kobling: Monter T-koblingen på røret. Monter pakkboksens nedre del til T-koblingen. OBS: Varmekabelen skal legges rett igjennom T-koblingen. Tre låsemutter og gummipakning på kabelen. (Messingskivene monteres på hver side av gummipakningen.) Benytt såpe til gummipakningen for at den skal skli lett på. Stikk inn varmekabelen i T-koblingen. Skjøt varmekabel/kaldkabel skal ikke stikkes inn i T-koblingen.
- 2b. Skyv skiver og pakning på plass og dra til pakkboksens låsemutter slik at den blir tett.
- 3b. Isolér røret, Velg isolasjonstykkelse i henhold til tabell.

SUOMI

FrostGuard, itsesäätyvä lämpökaapeli vesijohtojen sulanapitoon. Koteloitiluokka IP 68. Ympäristön lämpötila min. -30°C ja maks. +65°C

Asennusohje

FrostGuard on varustettu 2 metrin kumikaapelilla, jonka päässä on pistotulppa tilapäistä liitintää varten. Jos tämä kylmäkaapeli vaurioituu, on koko lämpökaapelitelementti vaihdettava uuteen. Elementtiä ei saa itse korjata.

VAROITUS: Lämpökaapelia ei saa peittää materiaalilla joka ei kestä +65°C. Jos kaapeli asennetaan kiinteästi, tulee pistotulpan tilalle asentaa kytkentärasia ja termostaatti/käyttökytkin. Tällöin asentavalla henkilöllä tulee olla sähköurakointioikeudet.

Vikavirtasuojaa 30 mA on käytettävä. Noudata Tyco Thermal Controlsin, kansainvälisiä sekä paikallisia sähköturvallisuusmääräyksiä. Pelkkä johdonsuojajatkaisija (sulake) ei yksin välttämättä estä mahdollista tulipalovaaraa.

Putken ulkopuolinen asennus

- 1a. Teippaa lämpökaapeli alapintaan putken alapuolelle. Käytä lämmönkestävää teippiä tai muoviputken kanssa alumiiniteippiä.
- 2a. Eristä putki, valitse eristepaksuus taulukon mukaisesti (takasivulla).
- 3a. Liitä pistorasiaan, pidä päällä ainoastaan tarvittaessa (ajastinkello on hyvä apuväline).

Putken sisäpuolinen asennus

- 1b. Asenna Y-haara putkeen. Pujota lämpökaapeli paineläpivienttiin liukastusainetta käyttäen (esim. ruokaöljy). Pujota lämpökaapeli Y-haaraan. Lämpökaapelin jatkosta kylmäkaapeliin ei saa työntää putken sisäpuolelle.
- 2b. Kiristä paineläpivienti tiiviiksi. HUOM: Kun käytät tavallista T-haaraa, niin käytä erillistä paineläpivienttiä ETL-R20 (04 309 99/18 470 29).
- 3b. Eristä putki ja valitse eristyspaksuus taulukosta. Jos kaapeli on liian pitkä, se saa olla kiepissä putken ulkopuolella.

DANSK

FrostGuard, selvregulerende varmekabel til frostbeskyttelse af vandrør. IP 68. Anvendelsesforhold min. -30°C og maks. +65°C

Installationsanvisninger

FrostGuard leveres med 2 m gummikabel og en stikprop til tilslutning i stikkontakt. Kablet kan ikke udskiftes, og hele varmekablet skal kasseres, hvis det bliver beskadiget.

ADVARSEL: Sørg for, at varmekablet ikke dækkes af materiale der ikke tåler mindst 65°C. Ved permanent brug skal du kontakte dine elektroinstallatører med henblik på permanent installation i en monteringskasse og termostat.

Brug en HPFI-afbryder 30 mA. Tyco Thermal Controls samt internationale og lokale regler og standarder for elinstallationer kræver alle, at der anvendes en afbryder til jordfejl på hvert varmekredsløb. Almindelige sikringer forhindrer muligvis ikke lysbuedannelse, hvorved der kan opstå brandfare.

Udvendig installation

- 1a. Fastgør varmekablet til undersiden af røret med tape. Brug ældningsbestandig tape, f.eks. isolerbånd..
- 2a. Isolér røret. Vælg en isoleringstykkelse i henhold til tabellen.
- 3a. Sæt stikproppen i en stikdåse.

Indvendig installation

- 1b. Monter Y-stykket på røret. Fastgør R20-pakdåsen på varmekablet. Anvend et smøremiddel, f.eks. opvaskemiddel, for at gøre det lettere at montere gummipakningen. Indsæt varmekablet i Y-stykket. Splejsningen mellem varmekablet og gummikablet må ikke indsættes i røret.
- 2b. Fastspænd R20-pakdåsen helt.
- 3b. Isolér røret. Vælg en isoleringstykkelse i henhold til tabellen.

ENGLISH

FrostGuard, self-regulating heating cable for anti-freeze protection of water pipes. IP 68. Application conditions min. -30°C and max. +65°C

Instructions for installation

FrostGuard is supplied with 2 m of power cable and a plug for temporary installation. The cable is non replaceable and the entire heating cable must be discarded if it is damaged.

CAUTION: Make sure that the heating cable is not covered by material with heat resistance less than +65°C. For permanent use, contact your electrical contractors for permanent installation in a box and with a thermostat.

Use a 30-mA GLCB or RCD. Tyco Thermal Controls, international and local electrical codes, and standards all require the use of a ground-fault equipment protection device on each heating cable circuit. Arcing may not be stopped by conventional circuit breakers which could result in a fire hazard.

External installation

- 1a.** Tape the heating cable to the underside of the pipe. Use age-resistant tape, e.g. electrical tape.
- 2a.** Insulate the pipe. Select the insulation thickness according to the table.
- 3a.** Connect to a wall socket.

Internal installation

- 1b.** Fit the Y-piece to the pipe. Thread the R20-connector onto the heating cable. Use a lubricant, such as washing up liquid, to facilitate application of the rubber packing. Insert the heating cable into the Y-piece. The splice between the heating cable and cold cable must not be inserted in the pipe.
- 2b.** Fully tighten the R20 connector.
- 3b.** Insulate the pipe. Select the insulation thickness according to the table.

DEUTSCH

FrostGuard, ein selbstregelndes Heizband zum Frostschutz an Wasserleitungen. IP 68. Anwendungsbereich: Min. -30°C und max. 65°C.

Montageanleitung

FrostGuard ist mit einem 2 m langen Anschlusskabel und Schuko-Stecker versehen. Das Anschlusskabel kann im Falle einer Beschädigung nicht ersetzt werden. Es muss das komplette Heizband inklusive Anschlussleitung ausgetauscht werden. FrostGuard ist für vorübergehende Anwendungen konzipiert.

WARNUNG: Stellen Sie sicher, dass das Heizband nur mit Material abgedeckt/isoliert wird, dass mindestens +65°C temperaturbeständig ist. Für eine permanente Installation sollten Sie einen Elektriker kontaktieren um einen festen Anschluss und ein Thermostat installieren zu lassen.

Der Einsatz eines 30-mA FI-Schutzschalters ist vorgeschrieben. Tyco Thermal Controls, internationale und lokale Normen und Vorschriften der Elektrotechnik, fordern den Einsatz eines FI-Schutzschalters für jeden Heizkreis. Der Einsatz von Sicherungsautomaten allein kann sich als nicht ausreichend erweisen, um das Fortschreiten von Lichtbögen zu verhindern; dadurch kann Brandgefahr entstehen.

Installation auf der Rohrleitung

- 1a.** Befestigen Sie das Heizband mit Klebeband alle 30 cm an der Unterseite des Rohres.
- 2a.** Isolieren Sie das Rohr und selektieren Sie die Dämmstärke gemäß Tabelle.
- 3a.** Schließen Sie das Heizband über eine Steckdose an AC 230 V Netzspannung an.

Installation in der Rohrleitung

- 1b.** Installieren Sie die Y-Kupplung an der Rohrleitung. Schieben Sie die R20-Verschraubung über das Heizband. Benutzen Sie Spülmittel um die Gummidichtung leichter schieben zu können. Schieben Sie nun das

Heizband komplett durch die Y-Kupplung in die Rohrleitung. Die Anschlussverbindung (Heizband/Anschlussleitung) darf nicht mit in die Rohrleitung geschoben werden.

- 2b. Schrauben Sie nun die R20-Verschraubung auf die Y-Kupplung. Ziehen Sie die Verschraubung an bis diese dicht ist.
- 3b. Isolieren Sie das Rohr und selektieren Sie die Dämmstärke gemäß Tabelle.

FRANÇAIS

FrostGuard, câble chauffant autorégulant pour la protection contre le gel des conduites d'eau.

IP 68. Température d'exposition min -30°C/ max +65°C

Instructions de montage

FrostGuard est équipé de 2 mètres de câble (liaison froide) et d'une prise pour les installations provisoires. Ce cordon ne doit pas être remplacé et tout le câble chauffant doit être mis au rebut si le cordon est endommagé.

AVERTISSEMENT ! Veiller à ne pas recouvrir le câble chauffant de matériaux n'acceptant pas des températures de +65°C. En cas d'installation permanente, contacter un installateur électrique pour qu'il effectue un montage fixe dans un boîtier et installe un thermostat.

Prévoir un dispositif différentiel de 30 mA. Tyco Thermal Controls, ainsi que les réglementations électriques, internationales ou locales, demandent qu'un dispositif de protection de défaut de mise à la terre soit installé sur chaque circuit de traçage électrique. Le phénomène d'arc ne peut être arrêté par un disjoncteur traditionnel et pourrait occasionner un début d'incendie.

Pose extérieure

- 1a. Attacher à l'aide d'un ruban adhésif le câble chauffant le long de la médiane inférieure. Utiliser un ruban adhésif résistant à l'usure du temps comme, par exemple, le ruban pour fils électriques.

- 2a. Calorifuger la tuyauterie. Voir le tableau pour la sélection de l'épaisseur de l'isolation.

- 3a. Brancher sur une prise murale.

Pose intérieure

- 1b. Monter le raccord en Y sur la conduite. Passer le raccord R20 sur le câble chauffant. Utiliser du détergent pour vaisselle pour introduire facilement le joint en caoutchouc. Placer le câble chauffant dans le raccord en Y. L'épissure entre le câble chauffant et le câble ne doit pas être enfoncée dans la conduite.
- 2b. Serrer le raccord R20 jusqu'à étanchéité totale.
- 3b. Calorifuger la tuyauterie. Voir le tableau pour la sélection de l'épaisseur de l'isolation.

РУССКИЙ

FrostGuard, саморегулируемый нагревательный кабель для защиты водопроводных труб от замерзания.

IP 68. Для применения в диапазоне температур от -30°C до +65°C

Инструкция по монтажу

Frostguard поставляется с установленной концевой заделкой и подсоединенным кабелем питания длиной 2 м со штепселем. Кабель не подлежит замене, все изделие в случае повреждения необходимо утилизировать.

ВНИМАНИЕ! Убедитесь в том, что материал теплоизоляции, устанавливаемой поверх кабеля, имеет теплостойкость не ниже +65°C. Для постоянного использования обратитесь к сертифицированным электромонтажникам для подключения системы обогрева в электрический шкаф и установки защитной автоматки.

Для обеспечения максимальной безопасности и защиты от возгорания Tусо Thermal Controls согласно международным электротехническим нормам и стандартам настаивает на необходимости использования УЗО (устройство защитного отключения при утечках тока на землю) на 30мА для каждого греющего контура.

Монтаж на трубе

- 1а. Закрепите нагревательный кабель на нижней поверхности трубы с помощью клейкой ленты через каждые 20см. Используйте ленту с устойчивостью к старению, например электроизоляционную ленту.
- 2а. Подберите толщину изоляции в соответствии с таблицей (варианты В и С). Установите теплоизоляцию на трубопровод.
- 3а. Включите кабель в розетку.

Монтаж внутри трубы

- 1б. Ввод кабеля осуществляется с помощью герметичного ввода (приобретается отдельно). Пропустите конец греющего кабеля через гайку и уплотнение. Для облегчения прохода кабеля используйте лубрикант (мыло, моющее средство). Обратите внимание на то, чтобы соединительная муфта (между греющим и силовым кабелем) обязательно находилась СНАРУЖИ трубы.
- 2б. Разместив греющий кабель внутри обогреваемого участка трубы, затяните до упора гайку.
- 3б. Подберите толщину изоляции в соответствии с таблицей (вариант А). Установите теплоизоляцию на трубопровод.

УКРАЇНСЬКА

Frostguard - саморегулюючий гріючий кабель для захисту водопровідних труб від замерзання.

ІР 68. Умови експлуатації: мінімальна температура –30°С, максимальна температура +65°С

Інструкція по встановленню

Frostguard має два метри кабелю електроживлення та штепсельну вилку для тимчасового встановлювання. Якщо кабель пошкоджено, то необхідно замінити весь пошкоджений кабель.

Попередження:

Переконайтесь, що гріючий кабель вкритий матеріалом, що витримує температуру не менше ніж +65°С. Для довгострокового використання кабелю приєднайте його до мережі через монтажну коробку та встановіть термостат.

Використовуйте 30-мА ПЗВ. Tусо Thermal Controls, міжнародні та місцеві електротехнічні правила та норми вказують на потребу встановлення заземлення для кожного ланцюга гріючого кабелю.

При використанні звичайного автоматичного вимикача може бути іскріння, що являє собою небезпеку виникнення пожеги.

Встановлення ззовні труби

- 1а. Зафіксуйте гріючий кабель ізоляційною стрічкою до нижньої частини труби.
- 2а. Покрийте трубу ізоляцією. Виберіть товщину ізоляції згідно таблиці.
- 3а. Приєднайте до звичайної розетки

Встановлення всередину труби

- 1б. Приєднайте Y-подібну деталь до труби. Надіньте ущільнювач R-20 на гріючий кабель. Для більш щільного з'єднання, використовуйте мастильну речовину. Вставити гріючий кабель у Y-подібну деталь. Місце з'єднання гріючого кабелю та холодного кабелю не повинно знаходитись всередині труби.
- 2б. Затягніть ущільнювач R-20 до кінця.
- 3б. Покрийте трубу ізоляцією. Підберіть товщину ізоляції згідно таблиці.

LIETUVIŠKAI

FrostGuard, savireguliuojantis šildymo kabelis vandentiekio vamzdynų apsaugai nuo užšalimo.

IP 68. Eksploatacijos sąlygos - min. -30°C ir maks. +65°C

Montavimo instrukcija

FrostGuard yra tiekiamas su 2 m pajungimo laidu ir kištuku. Jei kabelis yra pažeidžiamas reikia pakiešti visą šildymo kabelį.

DĖMESIO: Įsitinkinkite, kad šildymo kabelis neuždegtų medžiaga, kurios atsparumas temperatūrai mažesnis negu +65°C.

Nuolatiniam naudojimui įrengti kreipkitės į profesionalius elektromontuotojus kad sumontuotų kartu su termostatu.

Naudokite 30-mA srovės nuotekio relę. Pagal Tyco Thermal Controls, tarptautinius ir vietinius reikalavimus ir standartus naudokite įrangą reikalingą apsaugai nuo įžemėjimo kiekvienai šildymo kabelio grandinei. Automatinių išjungėjų gali nepakakti elektros lankui sustabdyti kuris gali sukelti gaisro pavojų.

Montavimas ant vamzdžio

- 1a. Pritvirtinkite šildymo kabelį apatinėje vamzdžio dalyje. Naudokite senėjimui atsparią pvz. elektros izoliacijos juostą.
- 2a. Izoliuokite vamzdį. parinkite izoliacijos storį pagal lentelę.
- 3a. Įjunkite kištuką į rozetę.

Montavimas vamzdyje

- 1b. Pritvirtinkite Y-dalį ant vamzdžio. Perverkite šildymo kabelį per R20 jungtį. Kad palengvinti kabelio slydimą per guminę tarpinę galima naudoti slydimą palengvinantį skystį toki kaip ploviklis. Įkiškite šildymo kabelį į vamzdį per Y dalį. Sujungimas tarp šildymo kabelio ir maitinimo laido turi būti neįkištas į vamzdį.
- 2b. Pilnai užveržkite R20 jungtį.
- 3b. Izoliuokite vamzdį. parinkite izoliacijos storį pagal lentelę.

LATVISKI

FrostGuard, pašregulējošais apsildes kabelis ūdenspiegādes cauruļu aizsardzībai pret sasaldāšanu.

IP 68. Eksploatācijas apstākļi - min. -30°C maks. +65°C

Montāžas instrukcija

FrostGuard piegādājams kopā ar 2 m pieslēgšanas vadu un kontaktdakšu. Ja kabelis ir bojāts, ir jānomaina viss apsildes kabelis.

UZMANĪBU: Pārliedcinieties, ka apsildes kabelis netiek pārklāts ar materiālu, kura izturība pret temperatūru ir mazāka kā +65°C. Ja paredzēts kabeli lietot patstāvīgi, griezieties pie profesionāla elektriķa, lai samontētu termostatu.

Izmantojiet 30-mA noplūdes strāvas atslēdzēju. Saskaņā ar Tyco Thermal Controls, starptautiskajām prasībām un standartiem, izmantojiet iezemējuma aprīkojumu katrai apsildes kabeļu ķēdei. Elektriskā loka pārtraukšanai var nepietikt ar automātisko atslēdzēju, un tas var izraisīt ugunsgrēku.

Montēšana uz caurules

- 1a. Piestipriniet apsildes kabeli pie caurules apakšējās daļas. Izmantojiet noturīgu elektriskās izolācijas lenti.
- 2a. Izolējiet cauruli, izolācijas materiāla biezumu izvēlieties saskaņā ar tabulu.
- 3a. Pieslēdziet elektrotīklam.

Montēšana caurulē

- 1b. Piestipriniet Y-daļu pie caurules. Izbāziet apsildes kabeli caur R20 savienojumam. Lai atvieglotu kabeļa izvilkšanu cauri gumijas starplikai, drīkst izmantot kādu šķidrumu, piemēram mazgāšanas līdzekli. Caur Y daļu iebāziet apsildes kabeli caurulē. Apsildes kabeļa un barošanas vada savienojums nedrīkst būt caurules vidū.
- 2b. Pilnībā pieskrūvējiet R20 savienojumu.
- 3b. Izolējiet cauruli, izolācijas materiāla biezumu izvēlieties saskaņā ar tabulu.

EESTI

FrostGuard – isereguleeruv soojenduskaabel, mis pakub veeturudele antifriisi kaitset külmumise vastu.

IP 68. Kasutustingimused min. –30°C ja maks. +65°C

Paigaldusjuhised

FrostGuard on ajutiseks paigaldamiseks varustatud 2 m jõukaabli ning pistikuga. Kaabel pole asendatav ning kahjustuste korral tuleb muretseda uus soojenduskaabel.

HOIATUS: Veenduge, et soojenduskaabel pole kaetud materjaliga, mille kuumakindlus jääb alla +65°C. Alaliseks kasutuseks võtke ühendust kvalifitseeritud elektrikutega, kes paigaldaksid kindlasti ka termostaadiga varustatud kaitsmekapi.

Kasutage 30-mA maandusega kaitselülitiit või diferentsiaalvoolu seadet. Nii Tyco Thermal Controls kui ka rahvusvahelised ning kohalikud elektriseadmete kohta käivad eeskirjad ja standardid nõuavad iga soojenduskaabli voluringi puhul maalühises oleva kaitseseadme kasutamist. Kaarekustutuskontakt ei pruugi tavaliste kaitselülitiite poolt peatatud saada, mis võib omakorda tekitada tulekahju.

Välispaigaldamine

- 1a. Teipige soojenduskaabel toru alla kinni. Kasutage ajahambale vastu pidavat teipi, näiteks elektriteipi.
- 2a. Isoleerige toru. Valige isolatsioonitihedus vastavalt tabelile.
- 3a. Ühendage pistik seinakontakti.

Sisepaigaldamine

- 1a. Sobitage Y-detail toru külge. Sisestage R20 konnektorit kuni see jõuab soojenduskaablini. Kasutage libestusainet, näiteks pesuveidelikku, et konnektori sisestamist kergendada. Sisestage soojenduskaabel Y-detaili. Soojenduskaabli ja külmaabli vahele jäävat jätkukohta ei tohi torusse sisestada.
- 2b. Keerake R20 konnektor korralikult kinni.
- 3b. Isoleerige toru. Valige isolatsioonitihedus vastavalt tabelile.

POLSKI

FrostGuard, samoregulujące przewody grzejne do ochrony przed zamarzaniem rur z wodą.

IP 68. Zakres temperatur otoczenia od –30°C do maks. +65°C

Instrukcja montażu

Zestawy FrostGuard dostarczane są wraz z 2 m przewodem zasilającym zakończonym wtyczką umożliwiającą tymczasowy montaż. Przewód zasilający nie jest wymienny i w przypadku jego uszkodzenia należy wymienić cały zestaw.

UWAGA: Upewnij się, że przewód grzejny pokryty jest materiałem, który jest odporny na temperatury co najmniej +65°C. W przypadku montażu na stałe skontaktuj się z elektrykiem w celu zamontowania puszkii przyłączeniowej i termostatu.

Należy stosować wyłączniki nadprądowe i różnicowo-prądowe 30 mA. Tyco Thermal Controls jak również międzynarodowe i krajowe przepisy elektryczne nakazują stosowanie wyłączników różnicowo-prądowych dla każdego obwodu grzejnego. Wyłączniki nadprądowe nie stanowią dostatecznego zabezpieczenia przed pożarem.

Montaż na rurze

- 1a. Przyklej przewód grzejny do dolnej powierzchni rury, przy użyciu taśmy odpornej na starzenie, najlepiej na bazie włókna szklanego np. GT-66.
- 2a. Zaizoluj rurę. Wybierz grubość izolacji zgodnie z tabelą.
- 3a. Podłącz przewód do gniazdka.

Montaż w rurze

- 1b. Zamocuj trójnik łączeniowy, kątowy typu Y do rury. Wsuń przewód grzejny do złącza R-20. Zastosuj środek smarujący w celu łatwego wsunięcia przewodu grzejnego w uszczelkę złącza i wprowadź go do wnętrza rury. Połączenie przewodu grzejnego i przewodu zasilającego musi zostać na zewnątrz rury.
- 2b. Dokładnie dokręć złącze R-20, aby uzyskać pełną szczelność.
- 3b. Zaizoluj rurę. Wybierz grubość izolacji zgodnie z tabelą.

ČESKY

FrostGuard je topný kabel se samočinnou regulací na ochranu vodovodních potrubí před zamrzáním.

IP 68. Aplikační podmínky: min. -30°C a max. +65°C

Pokyny pro instalaci

FrostGuard se dodává s 2m napájecím kabelem a zástrčkou pro dočasnou instalaci. Kabel nelze vyměnit a pokud se poškodí, musí se celý vyřadit.

UPOZORNĚNÍ: Ujistěte se, že topný kabel není zakrytý materiálem, jehož žáruvzdornost je nižší než +65 °C. V případě stálého používání se obraťte na svého dodavatele elektrického vybavení, aby provedl trvalou instalaci do skříňe s termostatem.

Použijte 30mA GLCB nebo RCD. Společnost Tyco Thermal Controls a mezinárodní i státní předpisy pro elektrickou instalaci vyžadují, aby byla v každém okruhu topného kabelu použita zemní ochrana. Běžné jističe by nemusely zabránit jiskření, což by mohlo mít za následek riziko vzniku požáru.

Venkovní instalace

- 1a. Přilepte topný kabel páskou ke spodní straně potrubí. Použijte typ odolný proti stárnutí, například elektrotechnickou pásku.
- 2a. Izolujte potrubí. Zvolte tloušťku izolace podle tabulky.
- 3a. Zapojte kabel do nástěnné zásuvky.

Instalace do potrubí

- 1b. Nasaďte na potrubí rozbočku. Našroubujte konektor R20 na topný kabel. K usnadnění aplikace pryžového těsnění použijte mazivo, například tekuté mýdlo. Vložte topný kabel do rozbočky. Spojka mezi topným kabelem a studeným kabelem nesmí být vsunuta do potrubí.
- 2b. Utáhněte konektor R20 až na doraz.
- 3b. Izolujte potrubí. Zvolte tloušťku izolace podle tabulky.

ROMANA

cablu de incalzire cu autoreglare folosit la protectie impotriva inghetului, pentru conducte de apa.

IP 68. Temperaturi de expunere : min. -30C si max +65C

Instructiuni de instalare

FrostGuard vine echipat cu 2m de cablu de energie si stecher. Cablul nu se poate schimba iar in cazul deteriorarii se schimba tot echipamentul.

ATENTIE: Izolatia care se pune peste cablul de incalzire trebuie sa reziste la temperaturi peste 65 C. In cazul folosiri permanente, luati legatura cu contractorul pentru conectarea sistemului intr-o doza si atasarea unui termostat.

Folositi protectie diferentiala de 30-mA. Tyco Thermal Controls recomanda folosirea circuitului de impamantare pentru fiecare circuit de incalzire. Formarea arcurilor electrice e posibil sa nu fie detectata in prima faza doar de sigurantele normale.

Instalare pe conducta

- 1a. Fixati cablul de incalzire in partea inferioara a conductei. Folositi banda de fixare pentru aceasta operatiune.
- 2a. Izolati conducta. Alegeti grosimea izolatiei in conformitate cu tabelul.
- 3a. Conectati la o priza de perete.

Instalare prin conducta

- 1b. Fixati piesa Y pe conducta. Puneti piesa R20 pe cablu de incalzire. Introduceti cablul de incalzire in piesa Y. Conexiunea dintre cablu de incalzire si cablu de curent nu trebuie sa fix introdusa in conducta.
- 2b. Strangeti bine piesa de fixare R20.
- 3b. Izolati conducta. Alegeti grosimea izolatiei in conformitate cu tabelul.

SVENSKA

Denna produkt får inte användas av personer (inklusive barn) som har nedsatt fysisk, sensorisk eller mental förmåga. Ej heller av personer som saknar erfarenhet och kunskap, om de inte övervakas vid eller har instruerats om användning av produkten av den person som ansvarar för deras säkerhet.

Barn måste övervakas så att de inte leker med produkten.

NORSK

Dette apparatet er ikke beregnet på å brukes av personer (inklusive barn) med reduserte fysiske, sensoriske eller mentale egenskaper, eller mangel på erfaring og kunnskap, hvis ikke en person som har ansvaret for deres sikkerhet, følger med eller instruerer dem når det gjelder bruken av apparatet.

Barn bør passes på for å sikre at de ikke leker med apparatet.

SUOMI

Henkilöt (mukaan lukien lapset), joiden fyysinen, psyykinen tai aistillinen toimintakyky on alentunut, eivät saa käyttää tätä laitetta, ellei käyttöä valvo tai ohjaa turvallisuudesta vastaava henkilö.

Älä anna lasten leikkiä laitteella.

DANSK

Dette apparat er ikke beregnet til brug for personer (herunder børn) med reducerede fysiske, sensoriske eller mentale evner eller manglende erfaring og viden, medmindre de er under opsyn eller har modtaget instruktioner i brugen af apparatet fra en person, som er ansvarlig for deres sikkerhed.

Børn bør holdes under opsyn for at sikre, at de ikke leger med apparatet.

ENGLISH

This appliance is not intended for use by persons (including children) with reduced physical, sensory or mental capabilities, or lack of experience and knowledge, unless they have been given supervision or instruction concerning use of the appliance by a person responsible for their safety.

Children should be supervised to ensure that they do not play with the appliance.

DEUTSCH

Der Einsatz eines 30-mA FI-Schutzschalters ist vorgeschrieben. Tyco Thermal Controls, internationale und lokale Normen und Vorschriften der Elektrotechnik, fordern den Einsatz eines FI-Schutzschalters für jeden Heizkreis. Der Einsatz von Sicherungsautomaten allein kann sich als nicht ausreichend erweisen, um das Fortschreiten von Lichtbögen zu verhindern; dadurch kann Brandgefahr entstehen.

FRANÇAIS

L'utilisation de cet équipement est réservée aux personnes majeures en possession de toutes leurs capacités physiques, sensorielles et mentales, possédant l'expérience et les connaissances suffisantes ou agissant sous la supervision ou sur les instructions d'une personne responsable de leur sécurité. Ne pas confier cet équipement à des enfants.

Ne pas laisser les enfants sans surveillance à proximité de l'équipement.

РУССКИЙ

Данное устройство не предназначено для использования лицами (включая детей), имеющими недостаточные физические и умственные возможности, ограниченные способности органов чувств либо недостаточный опыт и знания, кроме случаев, когда они производят действия под контролем или по указаниям, касающимся применения данного устройства, со стороны лица, ответственного за их безопасность.

Необходимо следить, чтобы дети не использовали данное изделие для игр.

УКРАЇНСЬКА

Це обладнання не призначене для використання людьми (дітьми) зі зниженими фізичними, чуттєвими або розумовими властивостями або які не мають достатнього досвіду або знань.

Винятком може бути випадок, коли роботи відбуваються під контролем кваліфікованого електрика або згідно його інструкцій і який несе повну відповідальність за безпеку.

Не допускати дітей до приладу.

LIETUVIŠKAI

Šis gaminys neskirtas asmenims su fizine, jutimine, psichine negalia ar neturintiems pakankami patirties ar žinių (taip pat ir vaikams), nebent jie būtų prižiūrimi ar instruktojami apie gaminių panaudojimą asmens atsakingo už jų saugumą.

Vaikai turi būti prižiūrimi, kad jie nežaistu su šiuo gaminiu.

LATVISKI

Šis izstrādājums nav paredzēts personām ar fiziskiem vai garīgiem trūkumiem, tāpat arī personām, kurām nav pietiekošu ziņu (arī bērniem) par šo izstrādājumu un tā lietošanas specifikāciju. Ja tādas personas lieto šo produktu, personai, kas atbildīga par šo izstrādājumu drošību ir jāinformē par lietošanas laikā iespējamiem draudiem.

Nekādā gadījumā nepieļaujiet, ka bērni rotaļātos ar šo produktu.

EESTI

Antud seade ei ole mõeldud kasutamiseks isikute (sh lapsed) poole, kelle füüsilised, sensoorsed või vaimsed võimed on piiratud, või kellel puudub vastav kogemus või teadmised kui just nende ohutuse eest vastutav isik pole neid juhendanud või seadme paigaldamist jälginud.

Lapsi tuleks jälgida, kindlustamaks, et nad seadmega mängima ei hakka.

POLSKI

Urządzenie nie może być używane przez, osoby nieposiadające podstawowej wiedzy z zakresu instalacji urządzeń elektrycznych, chyba, że znajdują się pod nadzorem osób odpowiedzialnych za ich bezpieczeństwo.

Dzieci nie powinny bawić się urządzeniem.

ČESKY

Tento spotřebič nesmí používat osoby (včetně dětí) s omezenými fyzickými, smyslovými nebo duševními schopnostmi nebo s nedostatečnými zkušenostmi a znalostmi, pokud nepracují pod dohledem nebo podle pokynů pro používání spotřebiče od osoby zodpovědné za jejich bezpečnost.

Děti musí mít dohled, který zaručí, že si nebudou hrát se spotřebičem.

ROMANA

Aplicatia se poate utiliza de copii sau persoane cu dizabilitati psihice sau mentale ori lipsite de minime cunostinte in domeniu, doar daca acestea sunt supravegheate si instruite de o persoana responsabila pentru siguranta lor.

Copiii trebuie supravegheati pentru a nu se juca cu aceasta instalatie.

België / Belgique

Tyco Thermal Controls
Romeinse Straat 14
3001 Leuven
Tel. 016 21 35 02
Fax 016 21 36 04

Česká Republika

Tyco Thermal Controls Czech, s.r.o.
Pražská 636
252 41 Dolní Břežany
Tel. +420 241 911 911
Fax +420 241 911 100

Danmark

Tyco Thermal Controls Nordic AB
Flöjelbergsgatan 20B
SE-431 37 Mölndal
Tel. 70 11 04 00
Fax 70 11 04 01

Deutschland

Tyco Thermal Controls GmbH
Englerstraße 11
69126 Heidelberg
Tel. 0800 1818205
Fax 0800 1818204

España

Tyco Thermal Controls N.V.
Ctra. De la Coruña, km. 23,500
Edificio ECU I
28290 Las Rozas, Madrid
Tel. (34) 902 125 307
Fax (34) 91 640 29 90

France

Tyco Thermal Controls SAS
B.P. 90738
95004 Cergy-Pontoise Cedex
Tél. 0800 906045
Fax 0800 906003

Italia

Tyco Thermal Controls SPA
Centro Direzionale Milanofiori
Palazzo F1
20090 Assago, Milano
Tel. 02 5776151
Fax 02 577615528

Nederland

Tyco Thermal Controls b.v.
Van Heuven Goedhartlaan 121
1181 KK Amstelveen
Tel. 0800 0224978
Fax 0800 0224993

Norge

Tyco Thermal Controls Norway AS
Postboks 146
1441 Drøbak
Tel. 66 81 79 90
Fax 66 80 83 92

Österreich

Tyco Thermal Controls
Office Wien
Brown-Boveri Strasse 6/14
2351 Wiener Neudorf
Tel. 0 22 36 86 00 77
Fax 0 22 36 86 00 77-5

Polska

Tyco Thermal Controls Polska Sp. z o.o.
ul. Cybernetyki 19
02-677 Warszawa
Tel. +48 22 331 29 50
Fax +48 22 331 29 51

Schweiz / Suisse

Tyco Thermal Controls N.V.
Office Baar
Haldenstrasse 5
Postfach 2724
6342 Baar
Tel. 041 766 30 80
Fax 041 766 30 81

Suomi

Tyco Thermal Controls Nordic AB
Flöjelbergsgatan 20B
SE-431 37 Mölndal
Puh. 0800 11 67 99
Faksi 0800 11 86 74

Sverige

Tyco Thermal Controls Nordic AB
Box 214
SE-431 23 Mölndal
Tel. 020-210 100
Fax 031-335 58 99

Türkiye

SAMM Dış Ticaret A.Ş.
YeniyoI Sk. Etap İş Merkezi C Blok
No: 10 Kat: 6
34722 Acıbadem - Kadıköy
İSTANBUL
Tel: +90-216-325 61 62 (Pbx)
Faks: +90-216-325 22 24

United Kingdom

Tyco Thermal Controls (UK) Ltd
3 Rutherford Road,
Stephenson Industrial Estate
Washington, Tyne & Wear
NE37 3HX
Tel. 0800 969013
Fax: 0800 968624

РОССИЯ и другие страны СНГ

ООО «Тайко Термал Контролс»
141407, Московская обл., г. Химки
ул. Панфилова, 19, 11 этаж,
Деловой Центр Кантри Парк
Тел. +7 (495) 926 18 85
Факс +7 (495) 926 18 86

Представник в Україні

ТОВ «СІРІУС-93»
Україні, 01103, Київ,
Військовий проїзд, 1
Тел.: +38(044) 496-04-08
Факс.: +38(044) 496-04-07



tyco / Thermal Controls

www.tycothermal.com