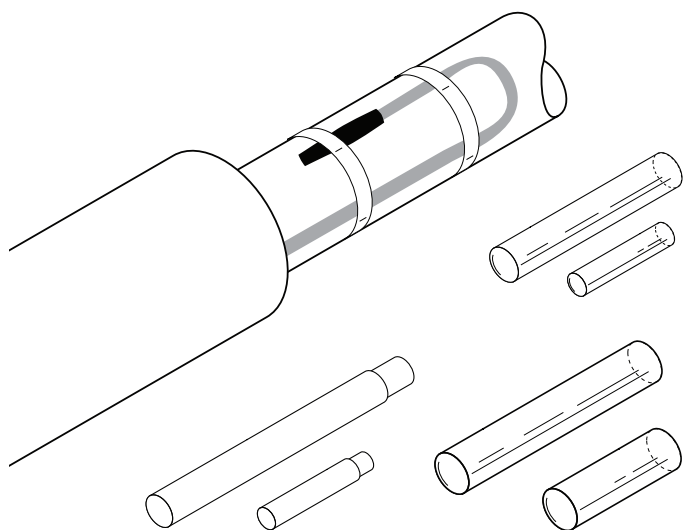


ТЕРМОУСАЖИВАЕМЫЕ НАБОРЫ ДЛЯ ОКОНЦЕВАНИЯ ПОД ТЕПЛОИЗОЛЯЦИЕЙ



Эти сертифицированные для применения во взрывоопасных зонах термоусаживаемые наборы предназначены для оконцевания под теплоизоляцией саморегулируемых греющих кабелей nVent RAYCHEM.

Набор E-06 предназначен для греющих кабелей BTV и QTVR, E-19 — для кабелей XTV и KTV, E-50 — для кабелей VPL.

В концевых заделках nVent RAYCHEM E-06 и E-19 применяются простые в работе термоусаживаемые трубки с термоплавким клеем. В E-50 используется высокотемпературная трубка с внутренней поверхностью из плавкого пластика. Все они при нагревании образуют полугибкую влагонепроницаемую оболочку. Благодаря малым габаритам, смонтированная заделка может крепиться непосредственно на трубе.

Для оконцевания каждого греющего кабеля требуется один набор.

ОБЛАСТЬ ПРИМЕНЕНИЯ

E-06	E-19	E-50
Концевая заделка для саморегулируемых греющих кабелей BTV и QTVR	Концевая заделка для саморегулируемых греющих кабелей XTV и KTV	Концевая заделка для самоограничивающихся греющих кабелей VPL

КОМПЛЕКТАЦИЯ

Термоусаживаемые трубки с термоплавким клеем Инструкция по монтажу	Термоусаживаемые трубки с термоплавким клеем Инструкция по монтажу	Термоусаживаемые трубки Инструкция по монтажу
---	---	--

СЕРТИФИКАЦИЯ

Ⓜ II 2 GD Ex e II
Ex tD A21 IP66

Темп. класс определяется проектом и типом гр. кабеля, используемого с концевой заделкой. АTEX сертификация Baseefa и PTB
Сертифицированы DNV (сертификаты E-11564 и E-11565)

  Сертификат RU C-BE.ME92.B.00056

ТЕХНИЧЕСКИЕ ХАРАКТЕРИСТИКИ

Макс. допустимая температура	175°C	200°C	260°C
Электрическая прочность	2,2 МВ/м	> 6 МВ/м	> 40 МВ/м
Объемное удельное сопротивление	10 ¹³ Ом см	10 ¹⁰ Ом см	10 ¹⁸ Ом см
Размеры после монтажа	Длина около 120 мм	Длина около 120 мм	Длина около 120 мм

МОНТАЖ

Темп. нагрева термоусаж. трубок	175°C	200°C	327°C
Газовая горелка или равноценное устройство	Фен горячего воздуха мощностью > 1460 Вт	Фен горячего воздуха мощностью > 1460 Вт	Фен горячего воздуха мощностью > 3000 Вт*

ИНФОРМАЦИЯ ДЛЯ ЗАКАЗА

Обозначение изделия	E-06	E-19	E-50
Номер по каталогу и вес	582616-000 (0,03 кг)	090349-000 (0,05 кг)	1244-002492 (0,06 кг)

* Для монтажа набора E-50 необходим фен горячего воздуха высокой мощности и опытный монтажник.

Россия

Tel +7 495 926 18 85

Fax +7 495 926 18 86

salesru@nvent.com



nVent.com

Наше внушительное портфолио брендов:

CADDY ERICO HOFFMAN RAYCHEM SCHROFF TRACER