

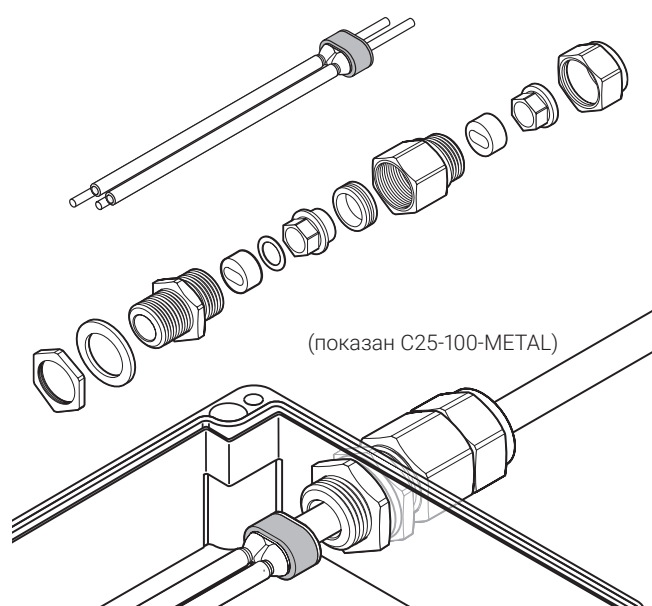
C25-100-METAL и C3/4-100-METAL

nVent

RAYCHEM

CONNECT AND PROTECT

Не требующий горячего монтажа подсоединительный набор с металлическим сальником



Подсоединительные наборы nVent RAYCHEM C25-100-METAL и C3/4-100 METAL предназначены для подсоединения греющих кабелей BTV, QTVR, XTV, KTV, НТВ и VPL к соединительной коробке с обеспечением электрической изоляции медных жил и саморегулируемого токопроводящего элемента греющего кабеля. Оплетка греющего кабеля подсоединяется непосредственно к корпусу металлического сальника. Эти подсоединительные наборы могут использоваться с металлическими соединительными коробками или с пластиковыми коробками с пластиной заземления. Они также сертифицированы для применения во взрывоопасных зонах.

Конструкция защитной манжеты токоведущих жил не требует применения фена горячего воздуха или горелки для ее монтажа (не требуется разрешение на производство огневых работ). Неотверждаемый герметик в защитной манжете обеспечивает простоту монтажа и упрощает обслуживание.

Набор C25-100-METAL предназначен для вводов M25, а набор C3/4-100-METAL — для вводов 3/4" с трубной резьбой. Для вводов в пластиковые коробки предусмотрена дополнительная металлическая контргайка, обеспечивающая соединение с пластиной заземления.


ОБЛАСТЬ ПРИМЕНЕНИЯ

	nVent RAYCHEM C25-100-METAL C3/4-100-METAL
	Комплект для подключения параллельных греющих кабелей BTV, QTVR, XTV, KTV, НТВ и VPL.

КОМПЛЕКТАЦИЯ

	1 сальник, 2 уплотнительные втулки, 1 контргайка и уплотнительная шайба (только для M25), 1 изолирующая манжета для жил, 1 инструкция по монтажу
--	--

СЕРТИФИКАЦИЯ

C25-100-METAL C3/4-100-METAL C25-100-METAL-NP C3/4-100-METAL-NP C25-100-METAL-SS	Baseefa16ATEX0039U Ⓔ II 2 GD Ex eb IIC Gb Ex tb IIIC Db IECEX BAS 16.0042U Ex eb IIC Gb Ex tb IIIC Db На греющие кабели НТВ распространяют действие следующие сертификаты: PTB 21 ATEX 1003 X и IECEX PTB 21.0007
	 TC RU C-BE.МЮ62.В.00054/18 Ex e IIC Gb U Ex tb IIIC Db U Ta -60°C...+180°C IP68 ООО "ТехИмпорт"

ТЕХНИЧЕСКИЕ ХАРАКТЕРИСТИКИ

	C25-100-METAL	C3/4-100-METAL
Классификация зон	Взрывоопасные, класс 1, класс 2 (газ), класс 21, класс 22 (пыль), нормальные Помещения или открытые площадки	Взрывоопасные, класс 1, класс 2 (газ), класс 21, класс 22 (пыль), нормальные Помещения или открытые площадки
Резьба	M25 x 1,5	Нормальная трубная резьба 3/4»
Материал сальника	Латунь	Латунь
Мин. температура окруж. среды	-60°C	-60°C
Макс. допустимая темп. (для сальника)	180°C	180°C

ИНФОРМАЦИЯ ДЛЯ ЗАКАЗА

Обозначение изделия	C25-100-METAL	C3/4-100-METAL
Номер по каталогу и вес	875016-000 (0,31 кг)	440588-000 (0,3 кг)
Материал сальника	Латунь	Латунь
Обозначение изделия	C25-100-METAL-NP	C3/4-100-METAL-NP
Номер по каталогу и вес	1244-002296 (0,31 кг)	1244-001350 (0,3 кг)
Материал сальника	Никелированная латунь	Никелированная латунь
Обозначение изделия	C25-100-METAL-SS	
Номер по каталогу и вес	1244-017869 (0,3кг)	
Материал сальника	Нержавеющая сталь	



Портфолио нашей компании включает в себя следующие марки:

CADDY ERICO HOFFMAN RAYCHEM SCHROFF TRACER